

Easypack
Spiral®



www.easypack.net

Calage Spiral à la demande directement dans le colis

L'Easypack Spiral est un système innovant qui produit des matelas flexibles en papier 100% recyclable pour le remplissage du vide. La Spiral vous permet de prendre du papier à la demande pour le délivrer directement dans vos colis et éviter ainsi tout stockage. Idéal et économique pour les gros et petits utilisateurs, le système Spiral vous est proposé en version manuelle et automatique.

Le papier Spiral est particulièrement bien adapté pour caler les produits et protéger vos objets. Il est très facile d'évaluer la quantité de papier nécessaire pour une parfaite protection de vos produits et combler ainsi tout le vide existant. La flexibilité de ce matériel le rend facile et agréable à manipuler.

Le système Spiral est une solution de protection et de remplissage de vide à l'efficacité prouvée qui présente également l'avantage d'être écologique et rentable.



Spiral Version manuelle et automatique haute vitesse SpiralPro

Pratique

Distributeur compact ajustable en hauteur, et occupant un espace minimal. Ainsi, chaque poste d'emballage peut disposer de son propre distributeur.

La version manuelle offre l'avantage d'être totalement adaptable au poste de travail puisque ne nécessitant pas d'alimentation électrique.



Remplissage du vide,
support et protection
pour tout les produits

Remplissage du vide à la demande

La spiral pro automatique permet de mémoriser des longueurs prédéfinies déclenchées par l'impulsion d'une commande au pied.

Les versions manuelles et automatiques permettent de produire des longueurs illimitées.

Le papier est aisément coupé par une lame dentelée et protégée. Cette partie dentelée a été conçue pour ne présenter aucun danger pour l'utilisateur, les mains étant toujours maintenues à distance pendant la coupe.

Pour des objets plus lourds il est possible d'enrouler le papier sous forme d'escargot afin d'augmenter considérablement la protection de votre matériel.

Utilisé en calage supérieur ou latéral, le papier spiral est idéalement approprié à la protection de vos produits dans les colis.

L'emploi de papier recyclé, recyclable et biodégradable minimise l'impacte sur l'environnement.



100% RECYCLED PAPER



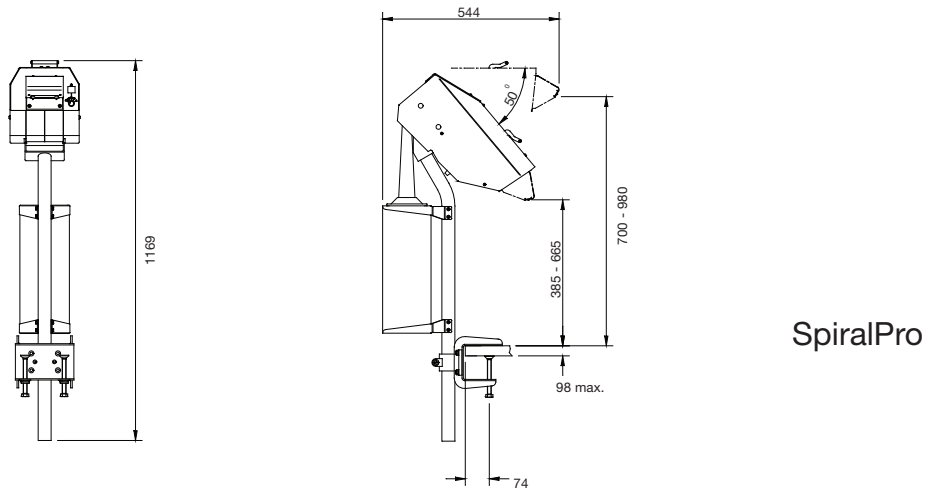
Les versions manuelles et automatiques sont très compactes, prennent le minimum d'espace sur le poste de travail et sont parfaitement orientable et adaptable en hauteur.

Productivité améliorée

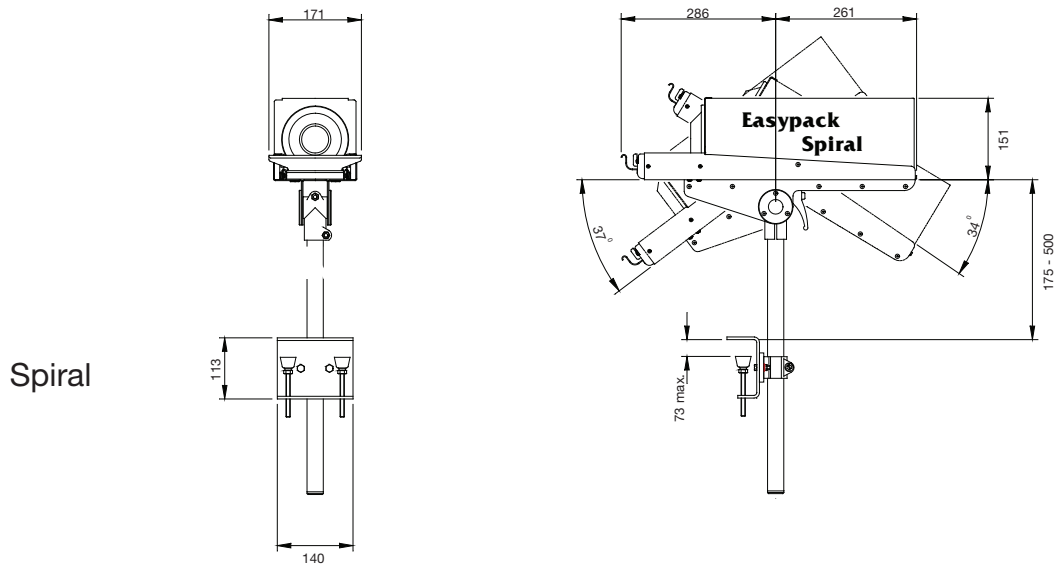
L'emballage est rapide et efficace. Chaque bande de spiral est acheminée exactement à l'endroit souhaité dans le colis et découpé selon les besoins. Pour des remplissages de vide plus importants, le système Spiral automatique produit rapidement une quantité volumineuse de matière permettant ainsi d'optimiser le travail de chaque utilisateur. Le système Spiral automatique peut atteindre des vitesses de production allant jusqu'à 99 mètres par minute.



RÉFÉRENCES TECHNIQUES



SpiralPro



Spiral

VALEURS EXPRIMÉES EN MM

CARACTÉRISTIQUES

Machine

Carton de recharge de papier
 Poids (pieds inclus)
 Poids d'un rouleau
 Volume produit (par rouleau)
 Diamètre du tube (nominal)
 Alimentation papier (par minute)
 Meilleur usage
 Voltage
 Puissance maxi

SpiralPro

6 rouleaux
 16.45 Kg
 3.45 Kg
 jusqu'à 0.8m³
 50 mm
 99 m
 Continu
 220V /240V
 1A

Spiral

6 rouleaux
 5.75 Kg
 3.45 Kg
 jusqu'à 0.8m³
 50 mm
 Manuelle
 Intermittent
 ø
 ø



Chaque rouleau produit jusqu'à 0.8m³ de spiral papier
 E&OE