

EasyPack
Epsilon®



www.easypack.net

La machine compacte Epsilon produit des coussins de papier à la demande acheminés sur le poste de conditionnement

Conçue à la fois pour petits et gros utilisateurs de calage, la nouvelle machine EPSILON produit des matelas de papier flexibles et résistants pouvant être facilement modelés de façon à bloquer et maintenir fermement les produits en place dans les colis et à en assurer une protection optimale pendant le transport. La résistance de nos matériaux de calage élimine tout dommage pendant le transport et convient parfaitement à la protection des articles fragiles néanmoins lourds pour en assurer une protection maximale. La nature flexible du matériau de calage permet une manipulation facile, un blocage idéal des produits ainsi qu'une consolidation parfaite de l'emballage évitant ainsi le remplissage de tous les vides, ce qui se traduit par une économie financière importante. Des rouleaux de simple pli de longueur unitaire 300 mètres permet un chargement aisé du rouleau et une autonomie importante, d'où une réduction des coûts. La machine est louée pour un faible coût.



Production instantanée de calage



Calage pour produits lourds



Protection maximale

Protection maximale

Idéal pour tous types d'emballage, les matelas de papier permettent une résistance efficace aux chocs et un excellent maintien des produits dans le colis.

Très légers, ils peuvent facilement être mis sous forme de tampon pour bloquer les produits et consolider l'emballage évitant ainsi le remplissage de tous les vides.

Respect de l'environnement

Les matelas de papier constitués à 100% de papier recyclé, sont biodégradables et se recyclent aisément dans la filière papier carton.

Calage à la demande

Le système Epsilon produit, à la demande, des bandes de papier de longueurs variables évitant ainsi tout stockage. Chaque rouleau permet de produire 80 fois son volume d'origine, soit 2.4 m³ de matériau de calage.



Exemple soutien papier latéral et inférieur évitant ainsi un remplissage papier total



Volume et ondulation importants du papier produit directement dans le colis

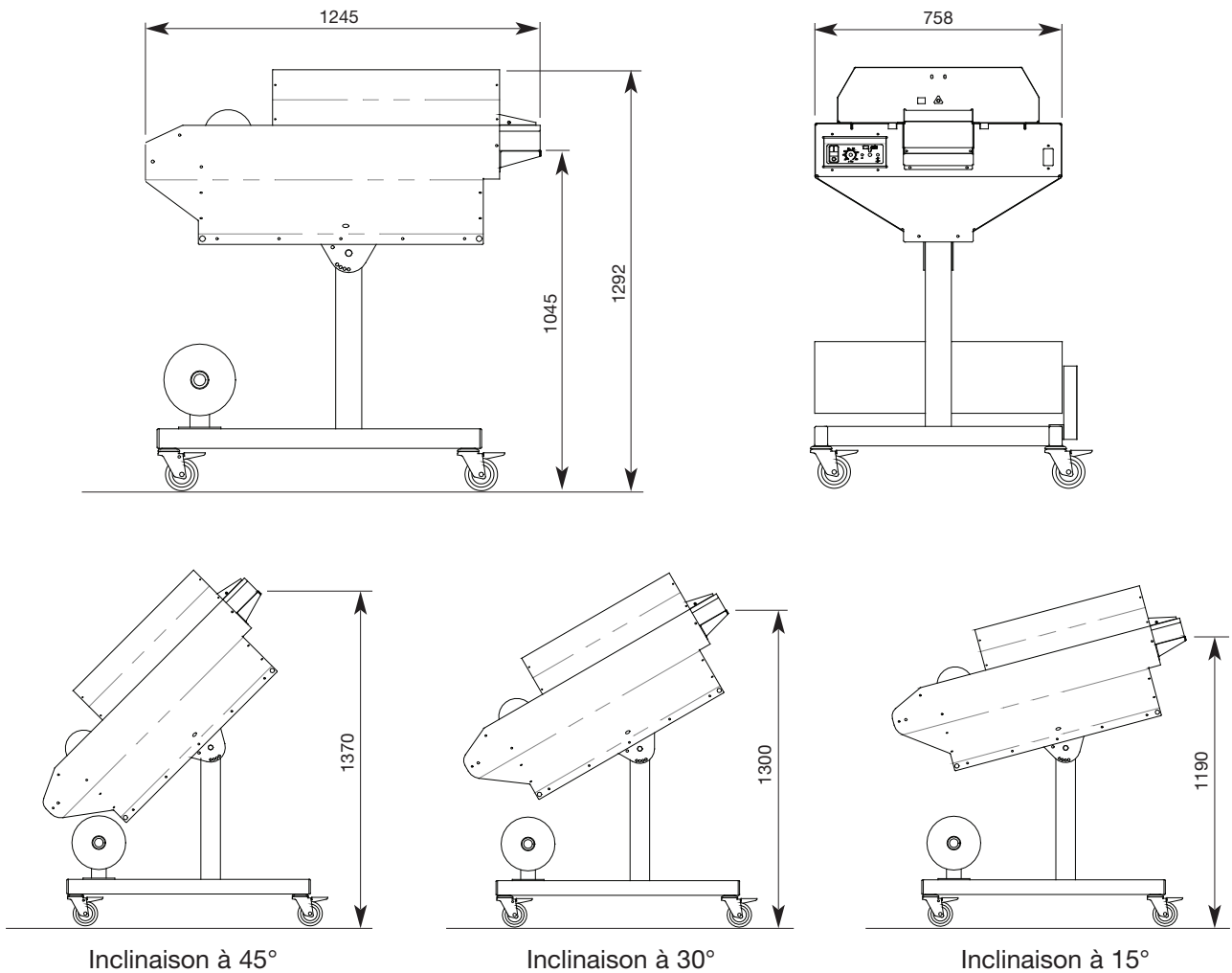
Simplicité d'utilisation

La machine Epsilon se déplace grâce à son châssis monté sur roulettes et occupe un minimum d'espace au sol. En mode semi-automatique, dès que l'utilisateur retire un matelas de papier, le matelas suivant est immédiatement produit et coupé à la longueur souhaitée prêt à l'utilisation. Le mode pédale permet la production de matelas de différentes longueurs, très pratique pour l'utilisation du papier sous forme de tampons très résistants pour les pièces sensibles.



La machine peut être inclinée jusqu'à 45° de manière à distribuer le papier à la hauteur voulue pour l'opérateur.

EPSILON FICHE TECHNIQUE



Inclinaison à 45°

Inclinaison à 30°

Inclinaison à 15°

LIVRE AVEC UNE PEDALE

DIMENSIONS EN MM (sauf modifications)

CARACTERISTIQUES

Quantité par palette	20 rouleaux
Poids de la machine (avec chassis standard)	130 kg (approx)
Longueur d'un rouleau	300 m
Largeur d'un matelas de papier	170 mm
Volume sortie (par rouleau)	2.4 m ³
Vitesse de sortie	Environ 8,7m ³ p/h
Utilisation idéale	En continu
Voltage	220V / 240V
Ampérage maxi	3A



Chaque rouleau produit 2,4 m³ de matériau de calage

E&OE